

TROCKNEN



Energieeffiziente Systemtrockner

LUXOR

 think materials management



LUXOR

KUNDENORIENTIERTE TROCKNUNGSKONZEPTE FÜR DIE KUNSTSTOFFVERARBEITUNG



LUXOR zentrale Systemtrockner

Moderne Trocknungssysteme müssen heute mehr bieten, als zuverlässig zu funktionieren und neuesten technischen Anforderungen zu entsprechen: Sie sollen sich darüber hinaus wirtschaftlich und energieeffizient betreiben lassen und zugleich sehr hohe qualitative Anforderungen erfüllen.

motan entwickelt die Trocknertechnologie konsequent weiter. Mit der energieeffizienten ETA-process® Trocknungstechnologie hat motan bereits Maßstäbe gesetzt. Noch einen Schritt weiter geht die neue ETA plus® Technologie: Dieses System kombiniert die bewährte Temperaturanpassung und die Wärmerückgewinnung mit einer Luftmengenregelung, die automatisch Schwankungen der Materialdurchsatzmengen und der Materialeingangstemperaturen berücksichtigt. Verglichen mit konventionellen Trocknungsanlagen sind damit Energieeinsparungen von bis zu 64 Prozent möglich.

Wirtschaftlichkeit, Zuverlässigkeit und Qualität

Trocknungssysteme von motan arbeiten hoch effizient bei geringstem Wartungsaufwand. Mit einer integrierten Trockenluftförderung, kombiniert mit einer Leersaugung sowie manuellen oder automatischen Materialverteilsystemen, bieten sie ein Höchstmaß an Flexibilität und Produktivität. Bei Materialwechseln bedeutet das für die Verarbeiter minimale Stillstandzeiten und maximale Produktionszeit. In jeder Phase sorgt die bewährte Trocknungstechnik mit stationären Molekularsieben zuverlässig für einen wirkungsvollen, effizienten Trocknungsprozess. Dazu trägt auch die Prozessheizung bei, die direkt am Trockentrichter angebracht ist. Das reduziert Wärmeverluste und ermöglicht eine präzise Temperaturführung. In Verbindung mit dem geschlossenen Regenerations-Kühlkreislauf bewirkt die Zwei- oder Drei-Patronen-Trocknungstechnik einen konstant niedrigen Taupunkt während des gesamten Trocknungsprozesses.

Durch die Kombination von Temperaturanpassung, Luftmengenregelung und dem Wärmerückgewinnungssystem führt die ETA plus® Technologie zu sicheren Trocknungsergebnissen, höchster Materialschonung und zu deutlichen Energieeinsparungen. Zugleich stellt sie eine exakte Temperatursteuerung sicher und sorgt dafür, dass das Kunststoffgranulat weder über- noch untertrocknet wird. Damit trägt sie zu erheblichen Energieeinsparungen bei.



LUXOR zentrale Systemtrockner

motan verfügt über ein großes Sortiment an LUXOR Systemtrocknern in den Versionen Standard und Advanced.

Die Advanced LUXOR A Baureihe umfasst zehn Modelle mit einer Trockenluftleistung von 80 bis 2400 m³/h. Jeder Advanced Systemtrockner kann mit allen LUXORBIN A Trockentrichtern von 15 bis 2400 Liter frei kombiniert werden.

Die Standard LUXOR S Trocknerreihe besteht aus vier Modellen mit einer Trockenluftleistung von 250 bis 900 m³/h. Diese Systemtrockner lassen sich mit den LUXORBIN S Trockentrichtern von 100 bis 600 Liter flexibel zusammenstellen.

Zudem hält motan eine große Auswahl an vielseitig einsetzbaren mobilen LUXOR Kompakttrocknern und Trockentrichtern ab Lager vorrätig.

LUXOR Trocknungstrichter

Die LUXORBIN Trockentrichter sind in verschiedenen Größen von 15 bis 2400 Liter erhältlich. Alle motan Systemtrockentrichter sind standardmäßig in VA ausgeführt, komplett isoliert und verfügen über

eine individuelle Heizung sowie Temperaturregelung. Ihre zylindrische Form garantiert eine gleichmäßige Trocknung des Materials. Ein klappbarer Deckel erleichtert den Zugang von oben.

Die Systemtrichter ab 100 Liter haben besonders große, mit einem Schauglas ausgestattete Reinigungstüren, die der Trichterform angepasst sind, was die Brückenbildung und Verschleppung des Materials verhindert, den Materialfluss optimiert und nicht zuletzt die Reinigung erleichtert. Die kleineren Trichter 15, 30 und 60 Liter sind mit einem Schauglas ausgestattet, die Reinigung erfolgt über den klappbaren Deckel.

Alle Advanced Trockentrichter sind auf stabilen Gestellen montiert und verfügen über einen frontseitigen Steuerkasten für eine optimale Zugänglichkeit. Die langlebigen Halbleiterrelais erlauben eine enge Temperaturführung, was vor allem bei empfindlichen Materialien thermischen Schädigungen vorbeugt.

Darüber hinaus bietet motan von 3000 bis 13000 Liter eine Reihe modernster Großtrockentrichter, die auch mit Gasheizungen kombinierbar sind.

LUXOR 80-160



LUXOR 250-1200



LUXOR 1800-2400



LUXOR zentrale Trocknungsanlagen

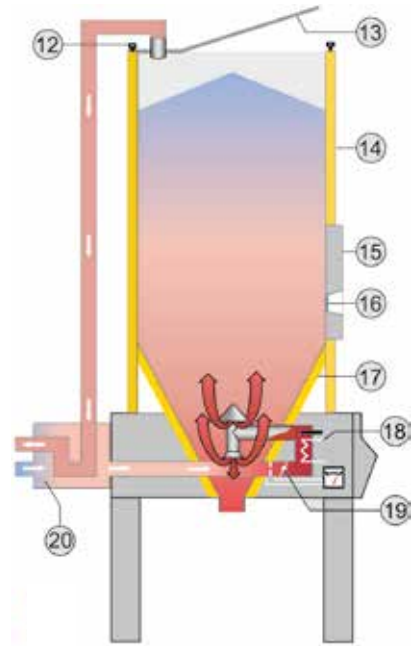
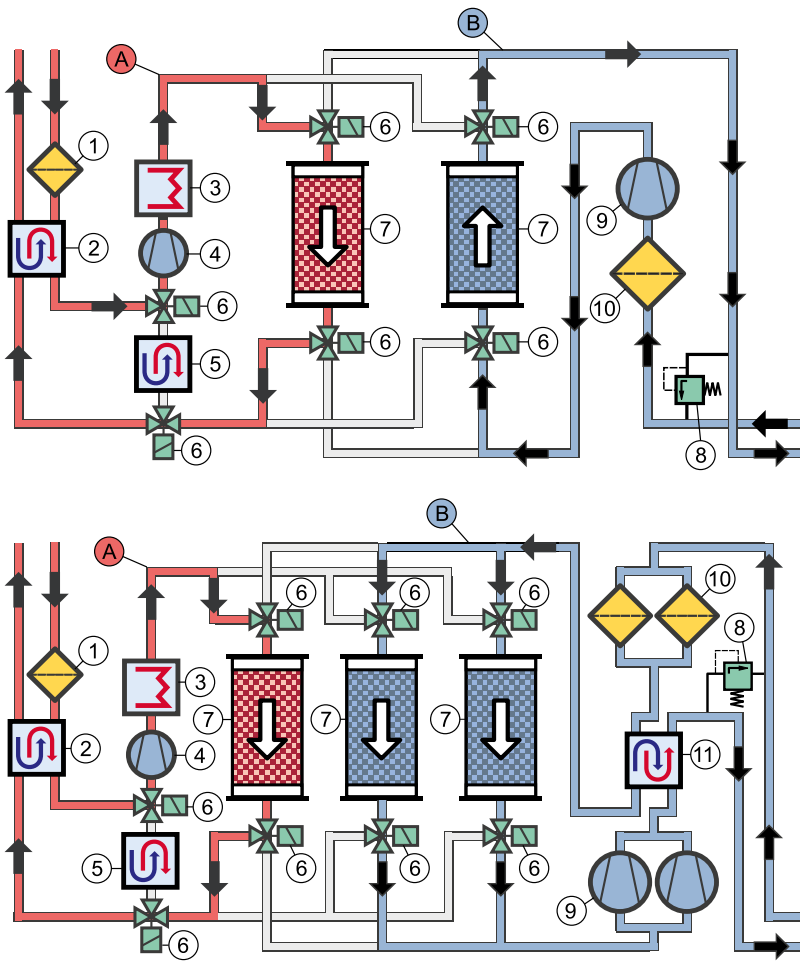
Die Trockner der LUXOR Reihe sind mit stationären Molekularsieben ausgestattet, die an kritischen Stellen besonders gut isoliert sind. Beim Regenerieren wird die angesaugte Luft während der Aufheizphase über einen Wärmetauscher vorgewärmt und so Energie gespart. Die Rückkühlung der Molekularsieve mit trockener Luft erfolgt in einem geschlossenen Kreislauf. So werden ein konstant niedriger Taupunkt sowie eine maximale Trockenleistung mit langen Patronenstandzeiten erreicht.

Mit ETA plus® Energieeinsparpotenziale ausschöpfen

ETA plus® Technologie steht für innovative und energieeffiziente Trocknungstechnologie, die individuelle Gegebenheiten berücksichtigt:

- Die Luftmengenregelung passt sich automatisch saisonalen oder tageszeitbedingten Schwankungen der Materialeingangstemperaturen und dem Materialdurchsatz an.
- Wurde die Luftmenge auf ein Minimum reduziert, wird nun zusätzlich die Trockenlufttemperatur automatisch dem Durchsatz angepasst, was gerade bei stark reduzierten Materialdurchsätzen eine besonders schonende Trocknung sicherstellt.
- Die Wärmerückgewinnung ist besonders bei hohen Ablufttemperaturen zur Erwärmung der Prozess-Vorluft sinnvoll und senkt den Energieverbrauch deutlich.

Zusammengefasst ermöglicht die Kombination von Luftmengenregelung und Temperaturabsenkung höchst mögliche Energieeinsparungen. Verglichen mit konventionellen Trocknungsanlagen sind mit der ETA plus® Technologie Energieeinsparungen von bis zu 64 % möglich.

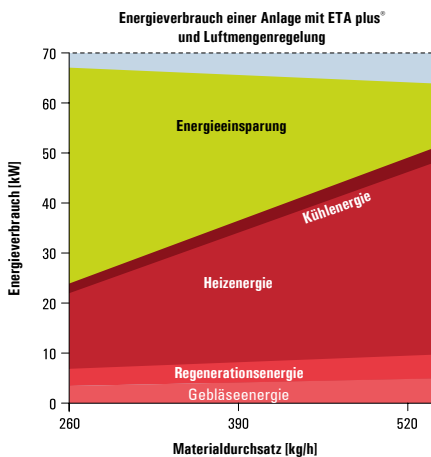


- Regenerierluftkreis
 - Trockenluftkreis
- | | |
|--|---|
| 1. Filter Regenerierluft | 12. Schnellverschluss |
| 2. Wärmetauscher Regenerierluft | 13. Klappbarer Deckel |
| 3. Heizung Regenerierluft | 14. Vollisolierung |
| 4. Gebläse Regenerierluft | 15. Reinigungstür |
| 5. Kühler Regenerierluft | 16. Schauglas |
| 6. Umschaltventile | 17. Zusätzliche Isolierung im Heißbereich |
| 7. Trockenmittelpatrone | 18. Heizung Trockenluft |
| 8. Sicherheitsventil | 19. Luftregulierung |
| 9. Gebläse Trockenluft | 20. Wärmetauscher (Option) |
| 10. Filter Rückluft | |
| 11. Wärmetauscher Prozessluft (Option) | |

ETA plus® Technologie mit Wärmerückgewinnung

Schon bei der Konzeption zentraler Trocknungsstationen stellt motan energietechnische Gesichtspunkte in den Vordergrund. So wird für den Regenerationsheizprozess der Molekularsiebpatronen serienmäßig ein Wärmetauscher eingesetzt, um die Energie der heißen feuchten Abluft für die Zuluft zurückzugewinnen. In der Rückkühlphase der Regeneration arbeitet motan mit einem geschlossenen Kühlkreislauf. Auch das spart Energie, indem eine Feuchtigkeitsaufnahme vor dem Umschalten in den Trocknungsprozess verhindert wird.

Auch aus der Abluft des Trichters lässt sich mit der ETA plus® Wärmerückgewinnung Energie zurückgewinnen. Sie kann über einen optionalen Wärmetauscher erneut der Trocknungsluft zugeführt werden. Dabei verhindert eine Temperatursperre im Trichter Energieverluste über das Fördergerät.

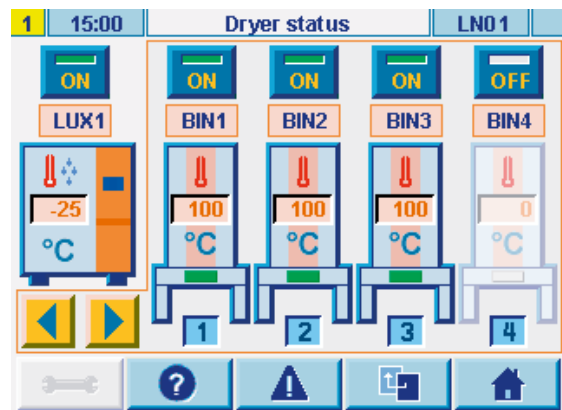
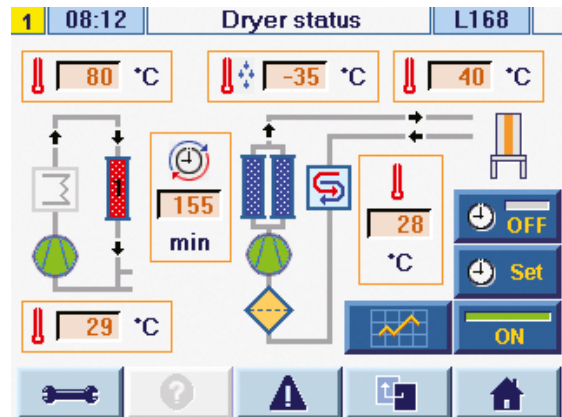


LUXOR Trockner mit ETA plus® Technologie

ETA plus® Luftmengenregelung und Temperaturanpassung

Zu langes Trocknen mit zu hohen Temperaturen kann einige Kunststoffe thermisch schädigen. Die ETA plus® Technologie verhindert dies automatisch durch eine verbrauchsabhängige Luftmengenregelung und Trockentemperaturanpassung. Das System erkennt selbstständig Materialdurchsatzschwankungen oder veränderte Materialeintrittstemperaturen im Trockensystem und passt automatisch die Luftmenge an den Energiebedarf der Trockentrichter an. Bei Produktionsunterbrechungen kann für besonders kritische Materialien die Trocknungstemperatur bis zur Standby-Temperatur abgesenkt werden. Die dadurch erzielte Energieeinsparung sowie die visuelle Warnung bei zu hohen Materialdurchsätzen sind weitere Vorteile, die ein Trockensystem mit ETA plus® Technologie bietet.

LUXOR



LUXOR Steuerungen

Bedienung, Überwachung und Datenverwaltung erfolgen über moderne SPS-Steuerungen auf Industrie-PC-Basis nach IEC-Standard oder auf Basis der Siemens S7 Technologie. Zur Auswahl stehen verschiedene Varianten, um Trockner als Einzelanlage oder – vernetzt über das motan Ethernet basierte CONTROLnet – als Teil eines integrierten Zentralsystems zusammen mit Förderanlagen und Mischgeräten zu betreiben.

Die Variante LUXORnet lässt sich benutzerfreundlich über ein Farbgrafik-Display mit Touchscreen bedienen. LUXORnet bietet zudem umfassende Hilfsmittel zur Ablauf- und Prozessführung, Rezepturverwaltung, Reporting-Funktionen für die Qualitätssicherung sowie erweiterte Service-Funktionen oder Trendgrafiken. Der standardmäßig integrierte DryingOrganizer überwacht permanent den Materialdurchsatz und gewährleistet durch eine angepasste Trocknungstemperatur materialschonende Trocknungsergebnisse. Optional steht die ETA plus® Luftmengenregelung mit Temperaturanpassung zur Verfügung.

Um das Einstellen der materialspezifischen Trocknungsdaten zu erleichtern, ist eine Materialdatenbank in die Steuerung integriert. Sie enthält einen Basis-Datenbestand mit den Kennwerten von rund 70 Standardmaterialien und kann zusätzlich mit weiteren 100 Datensätzen individuell erweitert werden.

Alle LUXOR A Trocknungsanlagen enthalten eine LUXORnet Steuerung und eine moderne, flexible BUS-Technologie für 16 Trockentrichter sowie für bis zu 24 Maschinenfördergeräte.

Die LUXORnet Technologie zeichnet sich besonders durch ihre moderne, offene Netzwerk-Architektur auf der Basis von Ethernet Technologie aus. Damit ist standardmäßig die Vernetzung mit anderen motan CONTROLnet Steuerungen möglich.



Förderung

Die Fördergeräte auf dem Trockentrichter sind aus Edelstahl und Glas. Sie sind mit einem Vakuumventil und einem durch Implosion selbstreinigenden Filter ausgestattet.

Absaugkasten

Die Förderung vom Trockentrichter auf die Verarbeitungsmaschine erfolgt über einen tottraumfreien Edelstahl-Absaugkasten mit integrierter Leersaugvorrichtung. Das sichert niedrigste Restfeuchte bei konstanter Materialtemperatur. Optional steht eine Trockenluftförderung mit automatischer Leersaugung der Materialleitung zur Verfügung.

Leistungsdaten

Material
(Durchsatzleistung)

	Trocknungs- temp. (°C)	Verweilzeit (h)	LB 15	LB 30	LB 60	LB 100	LB 150	LB 250	LB 400	LB 600	LB 900	LB 1200	LB 1800	LB 2400
ABS	80	2-3	4	8	15	25	38	63	101	155	230	305	455	610
CA	75	2-3	3	6	11	19	28	46	74	115	170	225	335	450
CAB	75	2-3	3	5	10	17	25	42	67	100	150	200	300	400
CP	75	4	2	5	10	16	24	40	63	95	145	190	290	385
EPDM	80	4	2	4	8	13	20	33	53	80	120	160	240	320
PA 6	75	4-6	2	4	8	14	20	34	54	85	125	165	245	330
PA 6 40% GF	80	4-6	3	6	12	20	31	51	82	125	185	245	370	490
PA 6.10 / 66	80	4-6	2	4	8	14	20	34	54	85	125	165	245	330
PA 6.11	80	6	2	3	6	10	16	26	41	65	95	125	190	250
PAEK	160	4	3	6	12	20	29	49	78	120	180	235	355	470
PBT	110	3	4	8	15	26	38	64	103	155	235	310	465	615
PC	120	3	4	8	15	26	38	64	103	155	235	310	465	615
PE	90	1-2	2	5	9	15	23	38	61	95	140	185	275	365
PE schwarz	90	3	2	4	8	14	21	35	56	85	125	170	250	340
PEEK	150	3	4	8	15	26	38	64	103	155	235	310	465	615
PEI	150	3-4	3	6	12	20	29	49	78	120	180	235	355	470
PES	150	4	3	6	12	21	31	51	82	125	185	250	370	495
PET (Blasform)	163	4-6	3	5	10	17	25	42	67	100	150	200	300	400
PET (Folien)	170	4-6	3	5	10	17	25	42	67	100	150	200	300	400
PET (Preforms)	175	4-6	2	4	8	13	20	33	53	80	120	160	240	320
PET (Spritzguss)	120	4	2	5	9	15	23	38	61	95	140	185	275	365
PET G	65	4-6	2	4	8	13	20	33	53	80	120	160	240	320
PI	140	2	5	9	18	30	45	76	121	185	275	365	545	730
PMMA	80	2-3	4	7	14	24	36	60	95	145	215	290	430	575
POM	110	2-3	4	8	17	28	42	69	111	170	250	335	500	670
PP	100	2-3	3	6	12	20	29	49	78	120	180	235	355	475
PP talc 40%	100	2-3	3	6	11	19	28	46	74	115	170	225	335	445
PPO (PPE)	110	2-3	4	8	15	26	38	64	102	155	230	310	465	615
PPS	140	3-4	3	7	14	23	35	58	93	140	210	280	420	555
PS	80	2	5	9	18	30	45	76	121	185	280	370	545	730
PSU	130	3-4	4	8	15	25	38	63	100	150	225	300	450	600
PUR, TPU	90	2-3	3	6	11	19	28	46	74	115	170	225	335	445
PVC	70	1-2	5	9	18	30	45	76	121	185	275	365	545	730
SAN	80	2-3	4	8	16	26	39	65	104	160	235	315	470	625
SB	80	2	4	8	17	28	42	69	111	170	250	335	500	670

Die in der Tabelle angegebenen Durchsatzmengen basieren auf Richtwerten handelsüblicher Materialien und können je nach Schüttdichte und Anfangsfeuchte sowie aufgrund der gewählten Trocknungsparameter variieren

Durchsatzleistungen der motan Großtrockentrichter von 3000 bis 13000 Liter werden auf Anfrage durch die motan Applikationstechnik individuell ausgelegt
Technische Änderungen vorbehalten

LUXOR

TECHNISCHE DATEN

Technische Daten										
Trockenluftheizer Type LUXOR S & A	A 80	A 120	A 160	A/S 250	A/S 400	A/S 600	A/S 900	A 1200	A 1800	A 2400
Trockenluftleistung [m³/h]	80	120	160	250	400	600	900	1200	1800	2400
Elektrischer Anschlusswert [kW]	3,1	4,1	5,2	7,1	15,0	19,0	29,0	41,0	57,0	69,0
Anschlussspannung [V/Hz]	3/ /PE 400/50									
Druckluft öl- und wasserfrei [bar]	5 - 7									
Abmessungen [mm]										
L1	550	550	550	800	1000	1350	1350	1600	1600	1600
B1	920	920	920	850	1051	1268	1268	1270	2750	2750
H1	1440	1440	1440	1650	2050	2190	2190	2190	2105	2105
Ø d1	60	60	60	60	60	80	80	80	150	150
Ø d2	60	60	60	100	100	150	150	150	300	300
Gewicht ca. [kg]*	176	183	194	320	520	900	1000	1200	2710	2860
Farbe RAL orange/grau	2011/7040									

LUXOR 80-160



LUXOR 250-2400



Technische Daten													
Trockentrichter Type LUXORBIN A & S	LBA 15	LBA 30	LBA 60	LBA LBS 100	LBA LBS 150	LBA LBS 250	LBA LBS 400	LBA LBS 600	LBA LBS 900	LBA LBS 1200	LBA LBS 1800	LBA LBS 2400	
Trichtervolumen [l]	15	30	60	100	150	250	400	600	900	1200	1800	2400	
Typ L: Elektrischer Anschlusswert [kW]	1,0	1,0	1,5	1,5	1,5	3,0	—	4,5	6,0	10,5	10,5	21,0	31,5
Max. Trocknungstemperatur [°C]	140	140	140	140	140	140	—	140	140	140	140	140	140
Typ H: Elektrischer Anschlusswert [kW]	1,0	1,0	1,5	1,5	3,0	—	4,5	6,0	9,0	21,0	21,0	31,5	42,0
Max. Trocknungstemperatur [°C]	180	180	180	180	180	—	180	180	180	180	180	180	180
Anschlussspannung [V/Hz]	1/N/PE 230/50						3/ /PE 400/50						
Abmessungen [mm]													
L2	580	580	580	750	750	1000	1000	1000	1250	1250	1250	1500	
H2	1180	1315	1503	1813	2148	2157	2548	2548	2755	3128	3413	3681	
B2	600	600	600	915	915	1165	1165	1165	1415	1415	1415	1665	
Ø d3	278	343	416	507	507	668	717	858	1017	1017	1176	1434	
Gewicht ca. [kg]*	60	65	72	125	135	185	230	250	350	380	460	815	
Farbe RAL orange/grau	2011/7040												

LUXORBIN A 15-60l



LUXORBIN A & S 100-2400l



* Je nach Ausführung
Die Technischen Daten der motan Großtrockentrichter von 3000 bis 13000 Liter
sowie der dazugehörigen Elektro- und Gasheizungen auf Anfrage

Over 130 agencies world-wide.

www.motan-colortronic.com

Brazil, São Paulo
Tel. +55 19 3414-2870
info@motan-colortronic.com.br

China, Taicang
Tel. +86 512 5357-7066
sales@motan-colortronic.com.cn

Germany, Friedrichsdorf
Tel. +49 6175 792-167
info@motan-colortronic.de

India, Chennai
Tel. +91 44 2247-2423
info@motan-colortronic.co.in

Singapore
Tel. +65 6873-7666
info@motan-colortronic.com.sg

USA, Plainwell
Tel. +1 269 685-1050
motanusa@motan-inc.com

China, Beijing
Tel. +86 10 8588-6968
sales@motan-colortronic.com.cn

France, Evry
Tel. +33 1 608 690-18
info@motan-colortronic.fr

Germany, Isny
Tel. +49 7562 76-0
info@motan-colortronic.de

Italy, Milan
Tel. +39 02 9216 3362
info@motan-colortronic.it

Switzerland, Hunzenschwil
Tel. +41 62 889 29-29
info@motan-colortronic.ch

China, Guangzhou
Tel. +86 20 2886-6688-8081
sales@motan-colortronic.com.cn

Germany, Bünde
Tel. +49 5223 68544-0
info@motan-colortronic.de

Great Britain, Chesterfield
Tel. +44 1 246 260 222
sales@motan-colortronic.co.uk

Japan, Hiroshima
Tel. +81 82 928-6150
info@semco.jp

Thailand, Bangkok
Tel. +66 2 717-1088
info@motan.co.th


motan[®]